



NX-216 有线防区扩展模块安装手册

1. 概述:

NX-216 是一种由微处理器控制的 16 防区扩展模块，专门用于 NX-8/NX-8E 报警控制主机。每个 NX-8/NX-8E 的主机最多可接入 5 块 NX-216 扩展模块并使防区总数达到 48 个。每块 NX-216 模块都有一个可选的防拆开关和电源隔离开关，使它也可安装在离主机较远的地方。

2. DIP 开关的设置 (4 位):

首先需要确定的是 NX-216 扩展模块的起始防区，起始防区应不少于 8 防区，扩展模块上的 16 个防区自起始防区向后排列。可用自贴的防区标签来标示用户所选的防区编号。要设置模块的起始防区，请按照下表来设置 DIP 开关。

注：所有开关的位置信息只有当主机通电后才会更新，在用户改变扩展模块的 DIP 开关的设置之前，必须给扩展模块断电。

报告的模块编号	起始防区	DIP 开关 1	DIP 开关 2	DIP 开关 3
22	9	OFF	OFF	OFF
23	9	ON	OFF	OFF
16	17	OFF	ON	OFF
17	25	ON	ON	OFF
18	33	OFF	OFF	ON
19	41	ON	OFF	ON

DIP 开关 4: DIP 开关 4 用于关闭扩展模块上的第二组 8 个防区。当用户在某个地方只需要 8 个防区时可采用此种设置。在这种情况下，最多可同时接入 5 个扩展模块，使系统达到 48 防区。要关闭扩展板上的后 8 个防区，应将 DIP 开关 4 打开。

3. 登入扩展模块:

NX-8 主机具有自动搜索和保存连接在主板数据总线上的各种键盘、防区扩展模块、无线接收模块以及其他各种模块的能力。这样主机即可监视总线上的各种设备。要登入总线设备，必须进入主机的编程模式，当用户退出编程模式时，设备即自动登入主机。此登入过程大约需要 12 秒，在此期间键盘上的 Service 指示灯会点亮。在登入过程中，用户在键盘上的操作会没有反应。一旦某个设备登入主机，如果主机检测不到该设备，键盘上的 Service 指示灯将会点亮。

4. 接线柱描述:

接线端子	说明
POS	连接 NX-8/NX-8E 主板的 POS 接线柱，额定电流 30mA。
COM	连接 NX-8/NX-8E 主板的 COM 接线柱。
DATA	连接 NX-8/NX-8E 主板的 DATA 接线柱。(接线详情参见接线图)
TAM	如不使用，将其与 COM 接线端子短接。
AUX	可用于直接从 NX-216 模块向探测器供电。由于电源来自 NX-8/NX-8E 主机，因此所有这些设备的功耗电流应计入 NX-216 的总电流消耗。该端口的额定电流为 100mA。

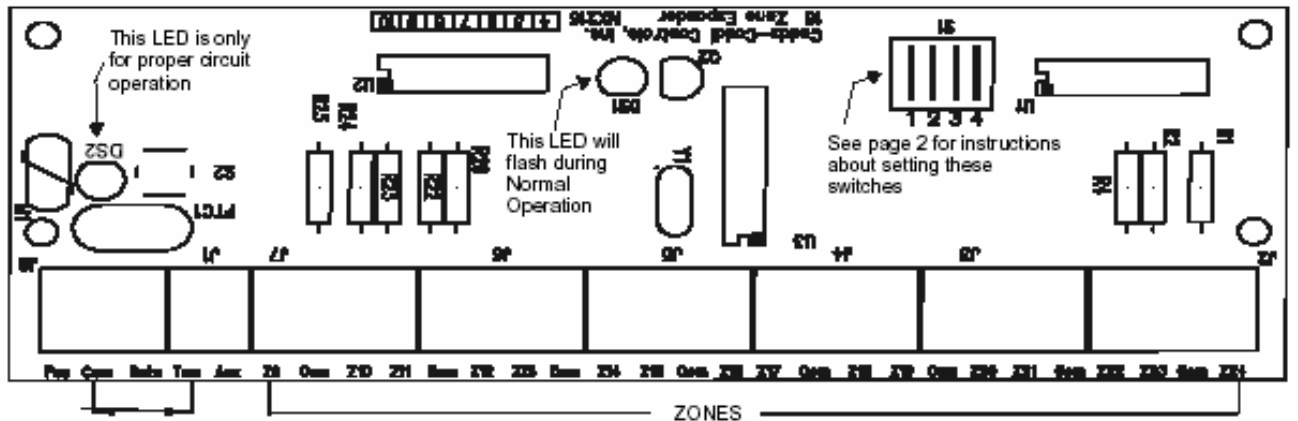


NetworX

Z9	连接 9 防区回路的一端，另一端连接至 COM 接线柱。开路或短路都将导致报警。
COM	连接防区 9 和 10 回路的负端。
Z10	连接 10 防区回路的一端，另一端连接至 COM 接线柱。开路或短路都将导致报警
Z11-Z24	连接方式同防区 9 和 10。

5. 接线图:

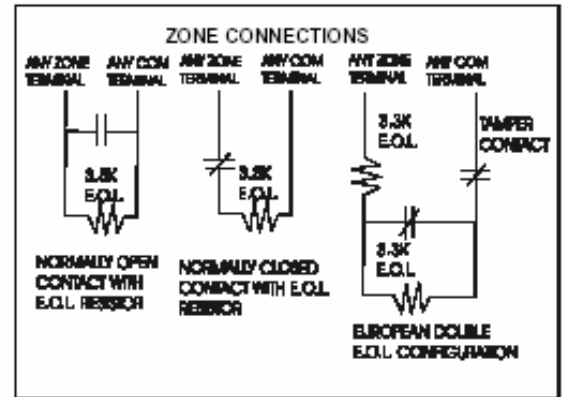
所有未使用的防区都必须用末端电阻短接（除非后 8 个防区被 DIP 开关 4 屏蔽）



Pos, Com, and Data - Connect to keypad terminals on the NX-8 or the NX-320.
 Tam - Connect to Com terminal through a normally closed switch.
 Aux - Current limited to 100mA (MUST BE ADDED TO CONTROL AUX POWER)
 Z9-Z24 - Connect as described in the terminal description.

MAXIMUM WIRE RUN WHEN CONNECTED TO NX-8 If using Aux terminal:	
250'	- 24 gauge
500'	- 20 gauge
1000'	- 18 gauge
1500'	- 16 gauge
2500'	- 14 gauge
If NOT using Aux terminal:	
250'	- 24 gauge
750'	- 24 gauge
1000'	- 22 gauge
2000'	- 20 gauge
2500'	- 18 gauge

MAXIMUM WIRE RUN WHEN CONNECTED TO NX-320 If using Aux terminal:	
250'	- 22 gauge
500'	- 18 gauge
1000'	- 16 gauge
1500'	- 14 gauge
2500'	- 12 gauge
If NOT using Aux terminal:	
500'	- 22 gauge
750'	- 20 gauge
1000'	- 20 gauge
2000'	- 16 gauge
2500'	- 16 gauge



6. 缺省防区类型:

所有防区均可被设为下列 20 种不同的防区类型中的一种。类型 17 至 20 可用于无线防区或使用双末端电阻接入的有线防区。这些防区类型可在地址 110-149 中由用户自行修改。

类型号	功能
1	日夜防区—布防后为即时防区，撤防后为故障防区。
2	24 小时有声防区—无论布防与否，触发后警号立即发声报警。
3	出入延时 1 防区—用于主要入口/出口线路（例如正门、主要入口）。该防区在布防后外出延时结束时生效。在触发该防区时，有进入延时，必须在延时结束前将系统撤防，否则会触发报警。若延时未被触发，则允许自动旁路或转变成即时防区（若编程为允许）。
4	自动跟随防区（自动旁路无效）布防后，若未启动出入延时，则为即时防区。若首先触发出入防区，则触发此防区后，要延时一段时间才报警。
5	内部跟随防区（自动旁路有效）功能同 4，但可自动旁路。
6	即时防区—布防后，一旦触发，立即报警。
7	24 小时无声防区—无论布防与否，触发后立即报警，但不发声，也不显示。



8	火警防区—短路触发时，Fire 灯常亮，警号响；若开路，则 Fire 灯快速闪烁，指明火警防区有故障。
9	出入延时 2 防区—功能同 3。
10	24 小时无声监控防区—功能同 7，但可在键盘上显示报警信息。
11	钥匙开关防区—每次短路此防区均可布撤防它所属的子系统。布防时被报告为#99。
12	内部跟随防区（交叉防区有效）—布防后，若未启动出入延时，则为即时防区。此防区被触发时，在出入延时期间，它亦延时，若交叉防区未定时，则它将启动交叉防区计时器，若交叉防区已计时，则它立即报警。若在编程项 23 中第一位设为允许，则可自动旁路此防区。
13	即时进入守卫防区—Stay 灯灭时，无论布防与否，一旦触发，立即报警。若 Stay 灯亮，且系统布防后，则触发后会启动进入延时 2。
14	出入延时 1 防区（集体旁路有效）—触发时将启动进入延时 1。输入集体旁路命令，可旁路此防区。若延时 1 防区未被触发，则允许自动旁路或者转为即时防区（若编程为允许）。
15	内部跟随防区（集体旁路有效）—功能与 4 类似。输入集体旁路命令，可旁路此防区。编程项 23 中第 1 位设为允许时，可自动旁路此防区。
16	即时防区（集体旁路有效）—布防后，一旦触发立即报警。输入集体旁路命令可旁路此防区。
17	出入延时 1 防区（防拆有效）—触发时启动进入延时 1，若延时 1 设为 0，则可自动旁路或转为即时防区（若被编程为允许）。可用这个功能使无线发射器防拆生效。
18	内部跟随防区（防拆和自动旁路有效）—功能与 4 类似，但若在编程项 23 中设为允许，将自动旁路此防区。可用这个功能使无线发射器防拆生效。
19	即时防区（防拆有效）—布防后，一旦触发，立即报警。可用这个功能使无线发射器防拆生效。
20	出入延时 2 防区（防拆有效）—触发时启动进入延时 2，若延时未被触发，则允许自动旁路或转为即时防区（若被编程为允许）。可用这个功能使无线发射器防拆生效。

7. 设置防区类型和所属的子系统：

参见 NX 系列报警控制主机的编程手册，在此不再赘述。

8. 电气参数：

电源输入：	由 NX-8 或 NX-320E 提供的 12VDC
辅助电源输出：	由 NX-8 或 NX-320E 提供，总电流不得超过 100mA
额定电流：	30mA
回路电阻：	最大 3000hms
回路响应时间：	可选的 50mS 或 500mS
工作温度：	0-48.8° C
尺寸：	15.24cm 长×5.4cm 宽×2.54cm 高
装箱重量：	0.9kg