

2500 系列安装说明

型号: 2505、2505-A、2507、2507-A、2507-AD、2507-AH

安装

2505、2505-A、2507、2507-A、2507-AD 型:
安装开关和磁体,使其标签的阅读方向相同(如图所示)。若开关和磁体定位不正确,则开关的定位和间隙距离将会变小。

2507-AH 型:

将开关安装在所需位置处。在黑色和白色的电线上连接欧姆表。当磁体远离开关时表的读数应该为无穷大。将磁体移向开关,直到表的读数为零欧姆为止,标记出此点。然后将磁体继续移向开关,直到表的读数为重新变为无穷大,标记出此点。将磁体放置在这两点之间;对齐磁体和开关,使得标签的走向相同。当磁体以这种方式定位时,开关抵制外部磁体的能力会更强。

引线功能

A 型 (2505、2505-A 型) 使用黑色引线。

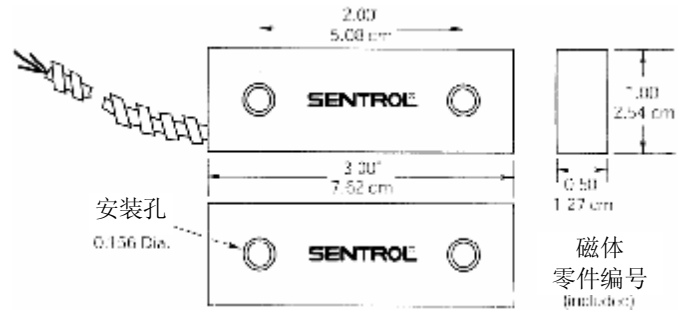
C 型 (2507、2507-A、2507-AD、2507-AH 型)

引线颜色	功能
黑色	公共
白色	常闭 (NO)
红色	常开 (NC)

订购信息

型号	环路类型	电气配置	涂层	间隙距离* (接通)	引线类型	认证
2505	闭路	NO	电镀	最大 3 英寸	3 英尺乙烯基护套	UL、ULC
2505-A	闭路	NO	电镀	最大 3 英寸	3 英尺不锈钢铠装电缆	UL、ULC
2507	开路或闭路	SPDT	电镀	最大 3 英寸	3 英尺乙烯基护套	UL、ULC
2507-A	开路或闭路	SPDT	电镀	最大 3 英寸	3 英尺不锈钢铠装电缆	UL、ULC
2507-AD	开路或闭路	DPDT	电镀	最大 1- 1/2 英寸	3 英尺不锈钢铠装电缆	UL
2507-AH	开路或闭路	SPDT	电镀	最小 3/4 英寸, 最大 2 1/2 英寸	3 英尺不锈钢铠装电缆	UL

* 间隙规定值都是名义值,允许变动 ±20%。



注意: 仅能使用提供的螺钉, 或者 18/8 的不锈钢螺钉。

规格

A 型 (2505, 2505-A)

电压 最大 100 VAC/DC
 电流 最大 0.5 A
 功率 最大 7.5 W

C 型 (2507, 2507-A, 2507-AH, 2507-AD)

电压 最大 30 VAC/DC
 电流 最大 0.25 A
 功率 最大 3.0 W

ULC 规格

A 型 (2505, 2505-A)、C 型 (2507, 2507-A, 2507-AH, 2507-AD)

电压 最大 30VDC
 电流 最大 50mA

欧盟规格

A 型 (2505, 2505-A)

电压 最大 48V AC/DC
 电流 最大 0.5A